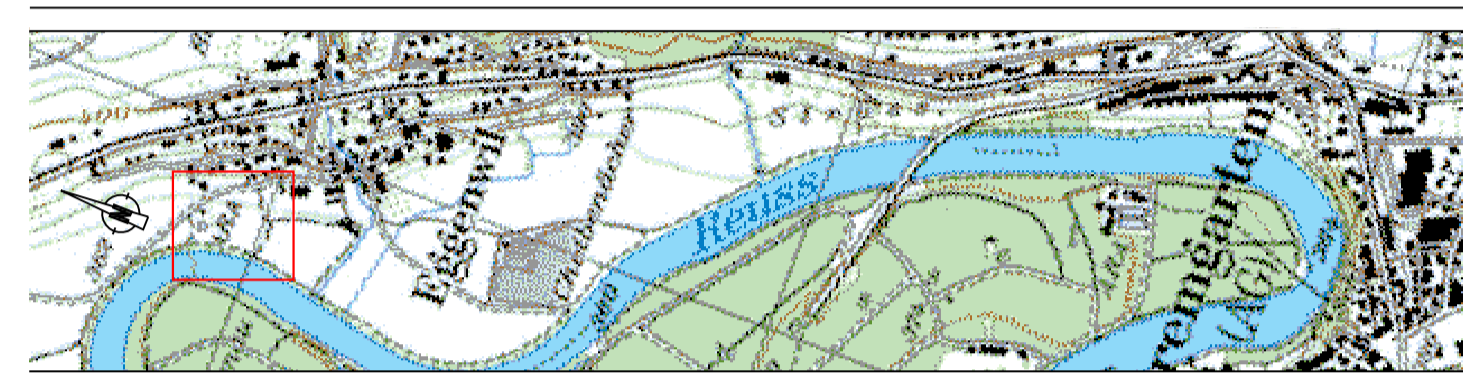


ARA Anschluss Bremgarten Umbaumassnahmen und Rückbau ARA Eggenwil

Plan des ausgeführten Bauwerkes

Situation 1:100



Projektnummer: 4066G113
 Plansummer: 301
 Format: 105x60
 EDV-Platz: ...
 Pflanzel: ...

Akt:	Erstellung:	Änderung 1:	Änderung 2:
gezeichnet:	Ehd 24.01.2013	Mec 06.11.2013	
geprüft:	Sm 06.06.2013	Sm 06.11.2013	
freigegeben:	Mm 20.06.2013	Mm 06.11.2013	

Beschreibung der letzten Änderung:
 - Kleine Korrekturen AU



5201 Brugg
 Neumarkt 1
 T 069 460 97 97
 F 069 460 97 00
 tra@portaag.ch
 www.portaag.ch

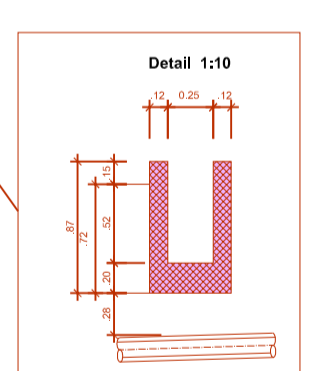
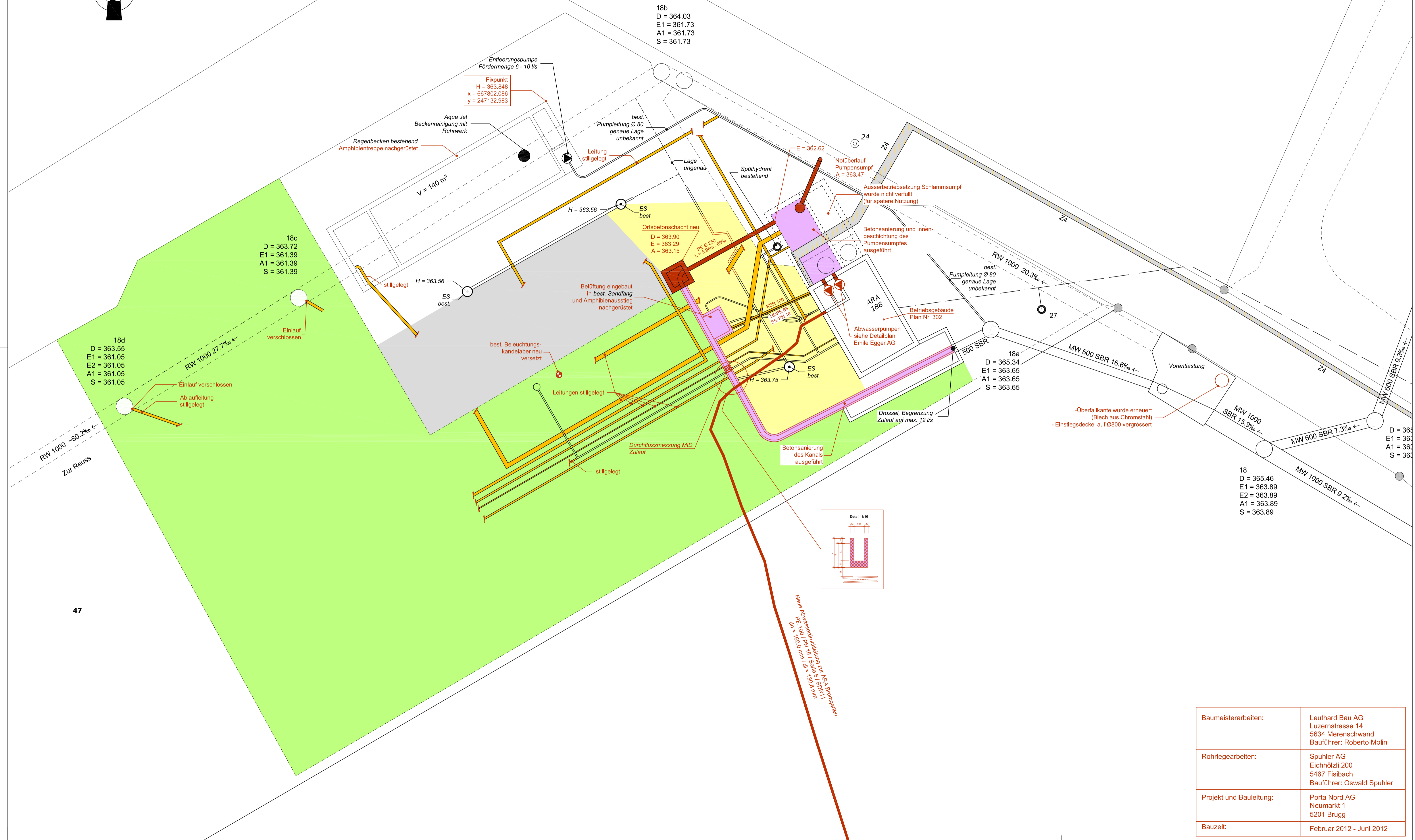
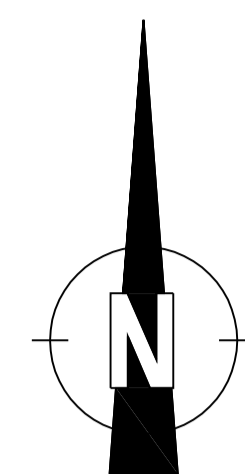
Legende

Leitungen:

	bestehend	neu
Schmutzwasser		
Sauberwasser		
Wasserversorgung		
Swisscom		

Umbaumassnahmen:

Leitungen stillgelegt	
Betonanierung	
Neubau	
Wiese	
Kiesplatz neu (wird später asphaltiert)	
Belag neu	
Belag alt	



Neue Betonwasserlaufleitungen für ARA-Baumassnahmen
 PE 100 PN 16, d = 110 mm, d₁ = 100 mm
 PE 160 PN 16, d = 160 mm, d₁ = 150 mm

Baumeisterarbeiten:	Leuthard Bau AG Luzernstrasse 14 5634 Merenschwand Bauführer: Roberto Molin
Rohrlegearbeiten:	Spuhler AG Eichholzli 200 5467 Fislbach Bauführer: Oswald Spuhler
Projekt und Bauleitung:	Porta Nord AG Neumarkt 1 5201 Brugg
Bauzeit:	Februar 2012 - Juni 2012